

HIPER



ИНСТРУКЦИЯ ПО ЭКСПЛУАТАЦИИ
МОНОБЛОК HIPER EXPERTCENTER D27

ОБЗОР КОМПОНЕНТОВ МОНОБЛОКА	3
Функциональные возможности стандартной конфигурации	3
Комплектация	3
Передняя панель	4
Стойка моноблока вид справа	5
Стойка моноблока вид сзади	6
Подставка	7
УСТАНОВКА	8
Подключение к сети	8
МОДЕРНИЗАЦИЯ ОБОРУДОВАНИЯ	9
Снятие крышки стойки моноблока	9
Сборка изделия	11
Основные компоненты системной платы	12
Замена накопителя	13
Замена модуля оперативной памяти, добавление модулей	14
Замена модуля беспроводной сети	16
ЭЛЕКТРОСТАТИЧЕСКИЕ РАЗРЯДЫ	18
Предотвращение повреждений от электростатических разрядов	18
Способы заземления	18
ИНСТРУКЦИИ ПО ЭКСПЛУАТАЦИИ КОМПЬЮТЕРА, УХОД ЗА КОМПЬЮТЕРОМ И ПОДГОТОВКА К ТРАНСПОРТИРОВКЕ	20
Инструкции по эксплуатации и уходу за компьютером	20
Подготовка к транспортировке	21
Связь со службой поддержки	22

ФУНКЦИОНАЛЬНЫЕ ВОЗМОЖНОСТИ СТАНДАРТНОЙ КОНФИГУРАЦИИ

Набор функциональных возможностей моноблока зависит от конкретной модели. Дополнительную информацию о технических характеристиках вашей модели, а так же программное обеспечение можно получить на сайте производителя hiper-corp.com.

КОМПЛЕКТАЦИЯ

- Моноблок с подставкой
- Блок питания
- Инструкция
- Беспроводная клавиатура
- Беспроводная мышь



ПЕРЕДНЯЯ ПАНЕЛЬ



1. Экран 27"
2. Динамики 3Вт
3. Стойка со встроенным системным блоком
4. Направленные микрофоны
5. Камера 8МП
6. Индикатор питания

Перечень разъёмов зависит от модели моноблока и может меняться в зависимости от комплектации.

СТОЙКА МОНОБЛОКА ВИД СПРАВА



1. Кнопка включения
2. Устройство чтения карт памяти SD card (XC)
3. Аудио разъём 3,5мм
4. Разъём USB type C 3.2 gen 1 (Thunderbolt 4, PD, DP)
5. Разъём USB3.x type A

СТОЙКА МОНОБЛОКА ВИД СЗАДИ



1. Разъёмы USB3.x type A
2. Порт RJ-45 Gigabit Ethernet
3. Разъём HDMI 2.0
4. Разъём питания USB type C (питание 100W)
5. Слот замка типа Kensington

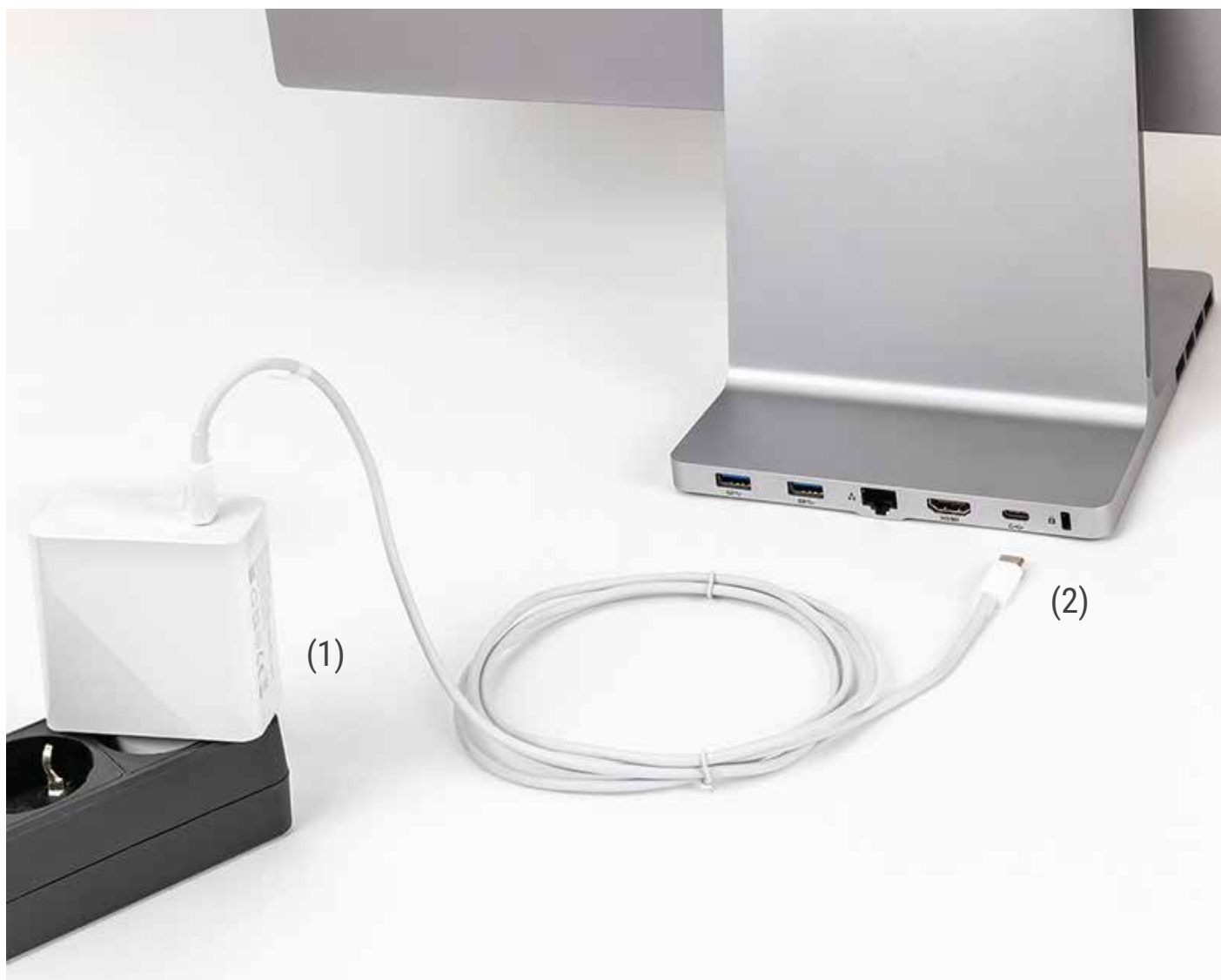
ПОДСТАВКА

В нижнюю часть подставки встроен системный блок моноблока.
Ввиду особенностей исполнения подставка моноблока не съёмная.

Подставка с регулировкой угла наклона



ПОДКЛЮЧЕНИЕ К СЕТИ



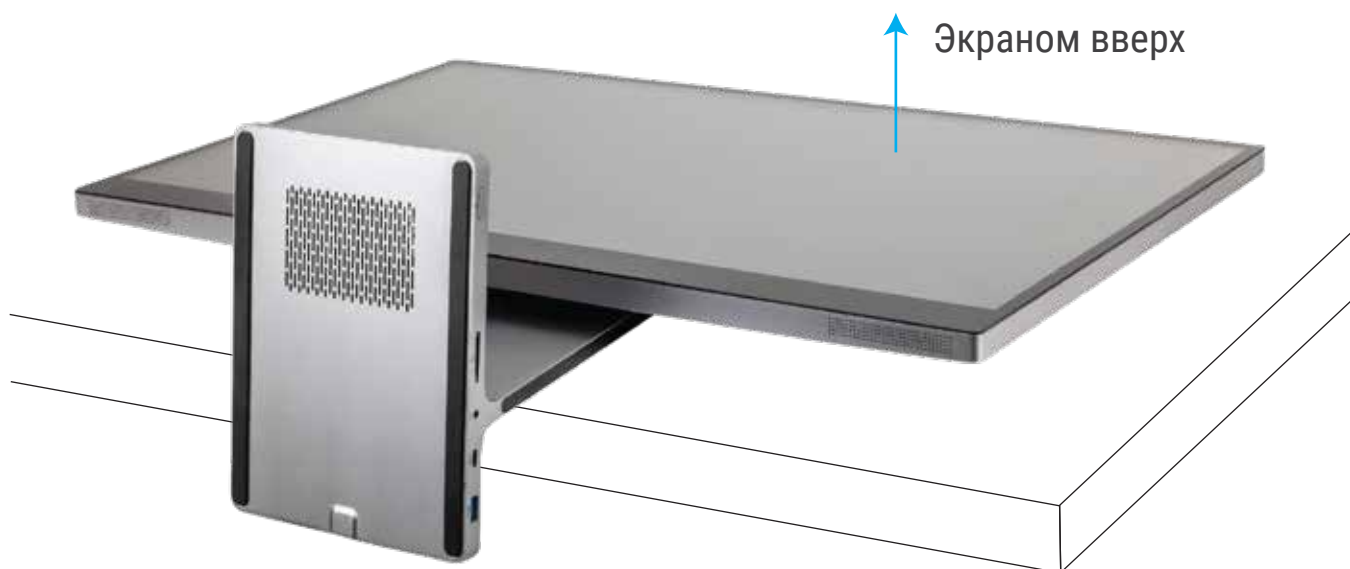
Подключите адаптер к сети питания (1), а другой конец провода к разъёму питания Type C, расположенному на задней части подставки (2).

СНЯТИЕ КРЫШКИ СТОЙКИ МОНОБЛОКА

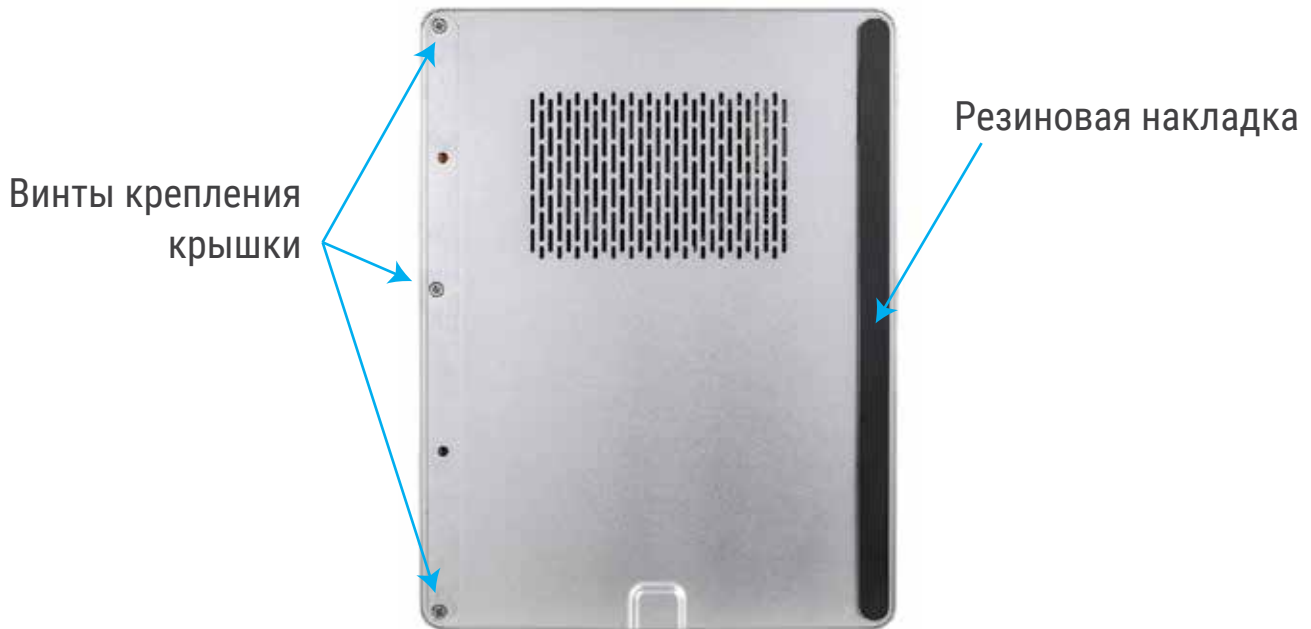
Для доступа к системной плате моноблока необходимо снять нижнюю крышку стойки моноблока.

Примечание. Отключите моноблок от сети питания. Не рекомендуется класть изделие экраном вниз.

1) Расположите изделие экраном вверх на чистой, ровной поверхности. Нижняя часть стойки моноблока должна находиться в воздухе, как показано на картинке ниже.



2) Аккуратно отклейте черные резиновые наклейки от нижней части стойки изделия. Под ними находятся винты крепления крышки.



3) Открутите шесть болтов крепления крышки и снимите её.

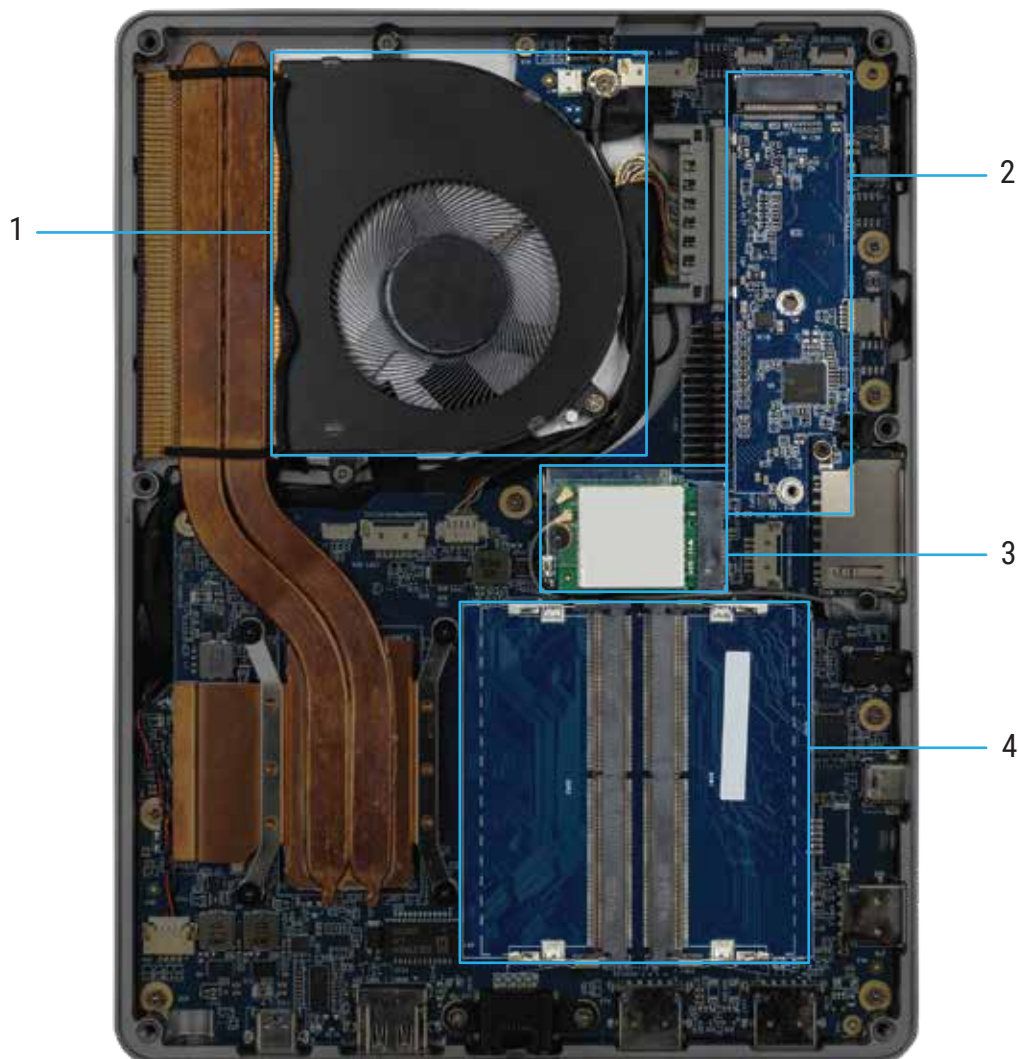


СБОРКА ИЗДЕЛИЯ

- 1) Закройте крышку.
- 2) Закрутите винты.
- 3) Наклейте резиновые наклейки обратно.



ОСНОВНЫЕ КОМПОНЕНТЫ СИСТЕМНОЙ ПЛАТЫ

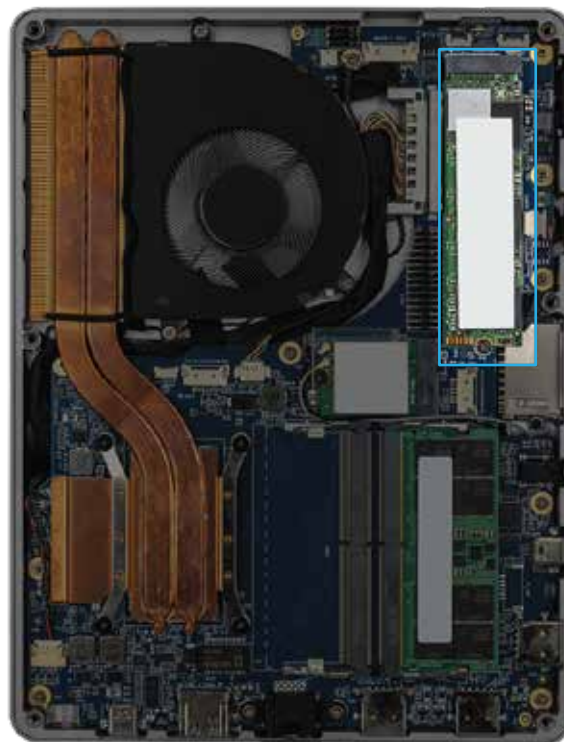
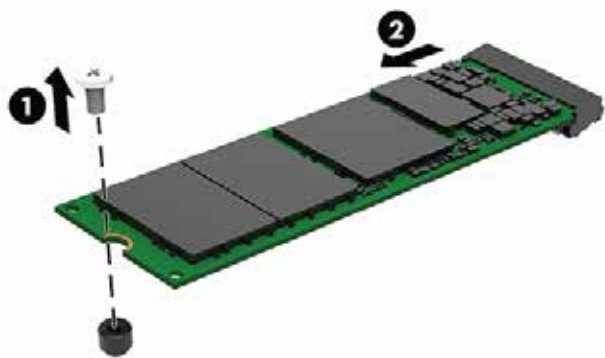


- 1) Кулер процессора.
- 2) Слот накопителя M.2-2280 NVMe.
- 3) Адаптер беспроводной сети Intel AX201.
- 4) 2 слота оперативной памяти 260-Pin DDR5 SODIMM.

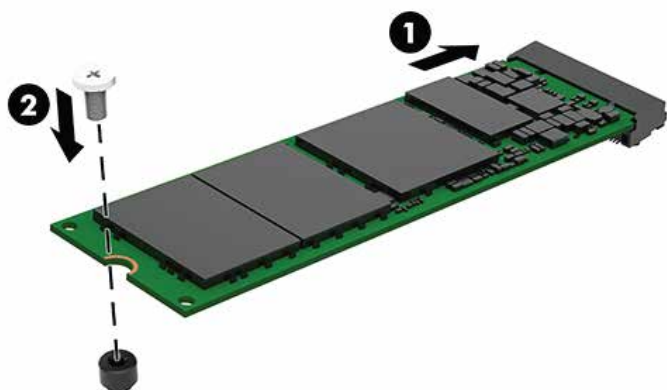
Примечание. Конфигурация оборудования зависит от модели моноблока и может меняться в зависимости от комплектации.

ЗАМЕНА НАКОПИТЕЛЯ

1) Выверните винт (1), крепящий твердотельный накопитель к системной плате, а затем извлеките твердотельный накопитель из гнезда (2) на системной плате.



2) Вставьте разъем нового твердотельного накопителя в гнездо (1) на системной плате и закрепите его с помощью винта (2).



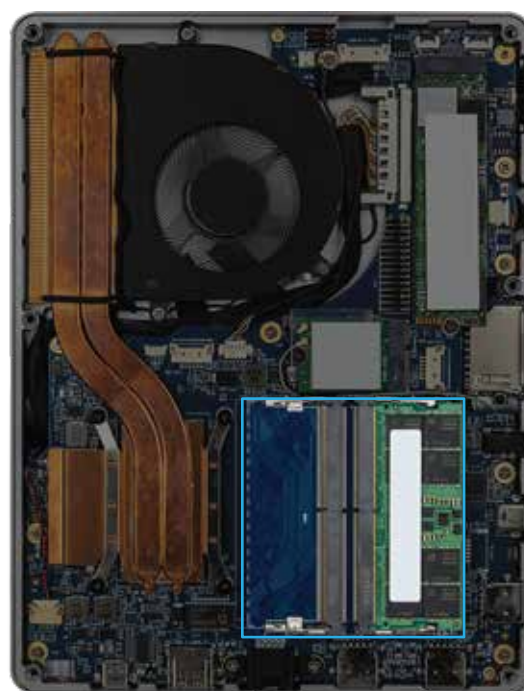
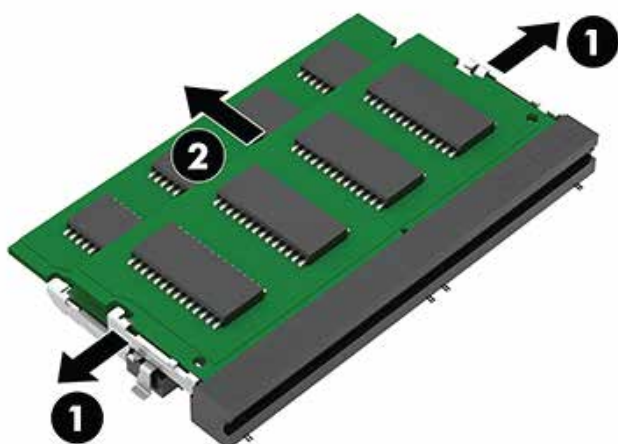
ЗАМЕНА МОДУЛЯ ОПЕРАТИВНОЙ ПАМЯТИ, ДОБАВЛЕНИЕ МОДУЛЕЙ

ВАЖНО!

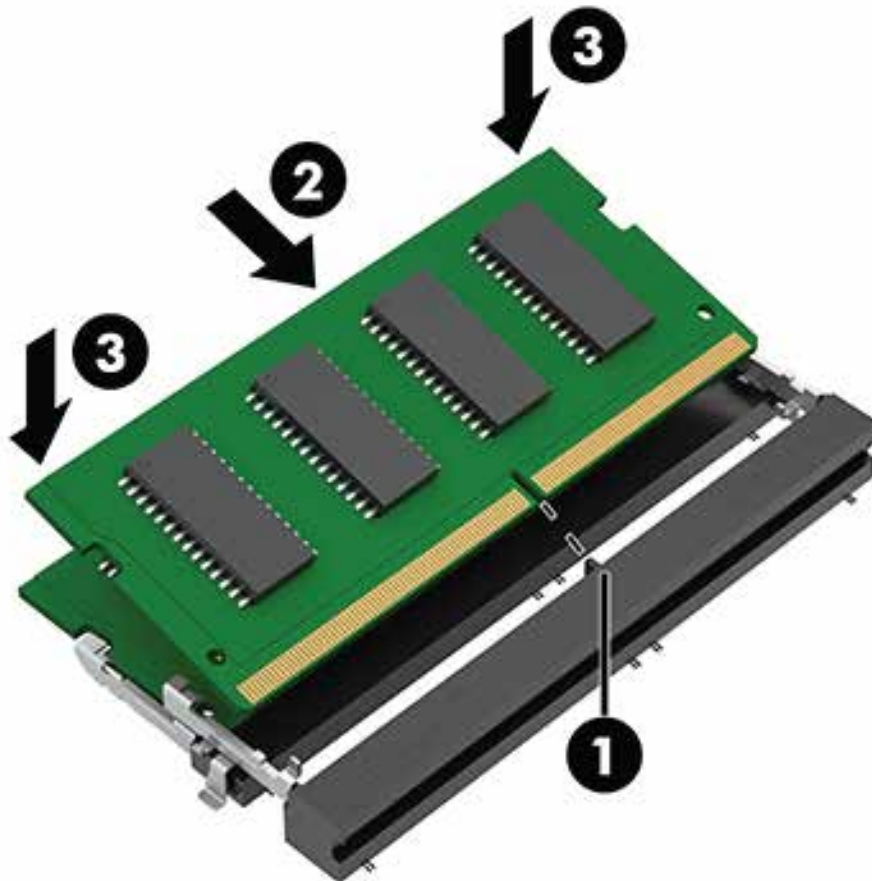
Перед установкой или извлечением модулей памяти необходимо отсоединить кабель питания от источника питания и подождать приблизительно 30 секунд, чтобы снять возможный остаточный заряд. Независимо от состояния питания напряжение постоянно подается на модули памяти при условии, что компьютер подключен к действующему источнику переменного тока. Установка или извлечение модуля памяти при подаче питания может привести к невозможному повреждению модулей памяти или системной платы. Гнезда для модулей памяти оснащены позолоченными контактами. При установке новых или дополнительных модулей памяти очень важно использовать модули с позолоченными контактами для предотвращения коррозии и (или) окисления, возникающих при взаимодействии несовместимых металлов.

Статическое электричество может повредить электронные компоненты компьютера и дополнительные платы расширения. Перед началом работы с электронными компонентами снимите с себя электростатический заряд, прикоснувшись к заземлённому металлическому предмету.

1) Чтобы извлечь модуль памяти, отведите в стороны две защелки (1) по бокам модуля памяти, а затем извлеките модуль памяти (2) из гнезда.

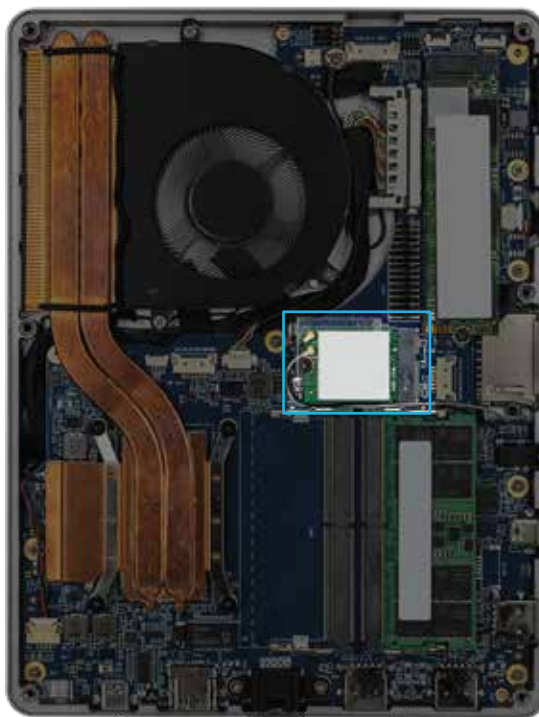


2) Чтобы установить модуль памяти, совместите вырез (1) на новом модуле памяти с выступом в гнезде для модуля памяти. Вставьте модуль памяти в гнездо (2) под углом примерно 30°, затем нажмите на модуль памяти (3) так, чтобы фиксаторы встали на место.

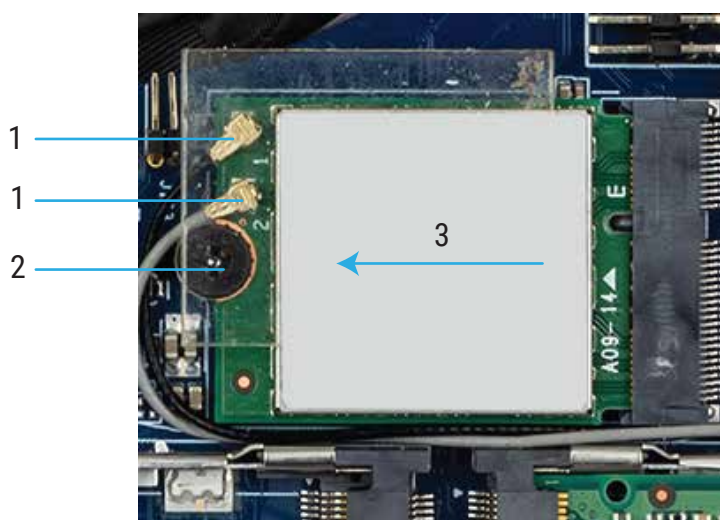


ЗАМЕНА МОДУЛЯ БЕСПРОВОДНОЙ СЕТИ

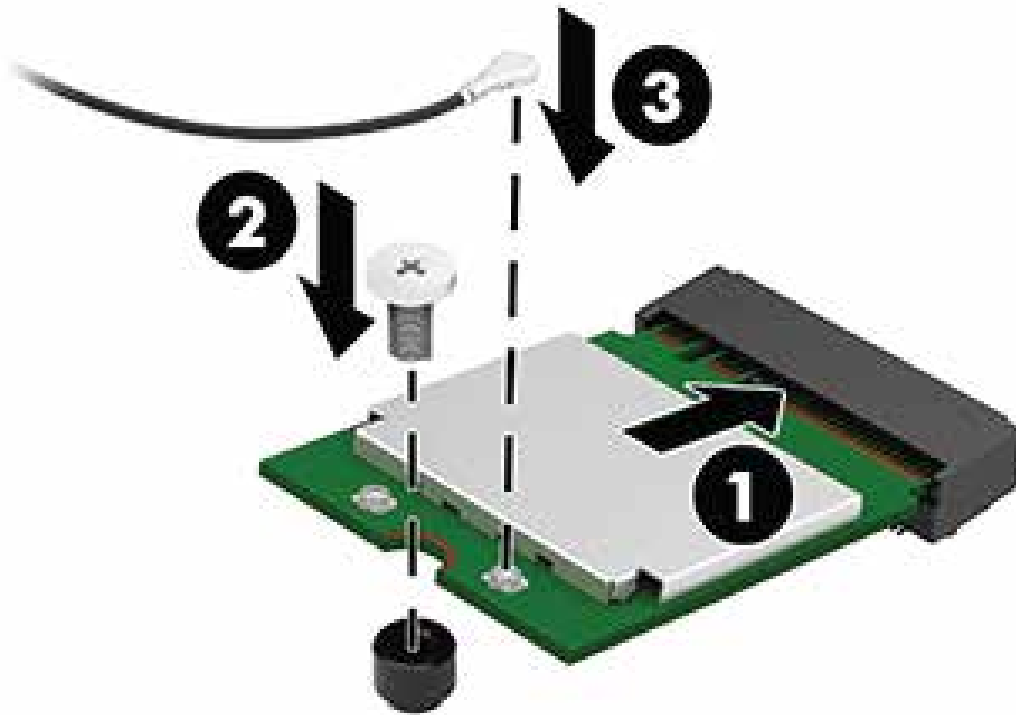
Найдите на плате модуль беспроводной сети.



Отсоедините антенные кабели (1) от модуля беспроводной сети. Выверните винт (2), крепящий модуль беспроводной сети к системной плате, а затем возьмите модуль за боковые стороны и извлеките из гнезда (3).



Вставьте до упора новый модуль беспроводной сети в гнездо (1) на системной плате, а затем зафиксируйте его с помощью прилагаемого винта (2). Затем подсоедините антенные кабели (3) к разъемам на модуле.



Электростатический заряд, перетекающий с пальца или другого проводника, может повредить системную плату или другие устройства, чувствительные к статическому электричеству. Такое повреждение может привести к сокращению срока службы устройства.

ПРЕДОТВРАЩЕНИЕ ПОВРЕЖДЕНИЙ ОТ ЭЛЕКТРОСТАТИЧЕСКИХ РАЗРЯДОВ

Во избежание повреждения оборудования электростатическим зарядом соблюдайте следующие меры предосторожности:

- не прикасайтесь к контактам оборудования, храните и перевозите оборудование в антистатической упаковке;
- храните чувствительные к статическому электричеству компоненты в соответствующих упаковках до момента установки в рабочие станции;
- извлечение компонентов из антистатической упаковки осуществляйте только на заземлённой поверхности;
- не прикасайтесь к контактам, проводникам и схемам;
- прежде чем прикасаться к компонентам, чувствительным к статическому электричеству, надёжно заземлите себя.

СПОСОБЫ ЗАЗЕМЛЕНИЯ

Имеется несколько способов заземления. Прежде чем приступить к установке или работе с компонентами, чувствительными к статическому электричеству, заземлите себя одним или несколькими способами:

- Используйте браслет, подключенный заземляющим кабелем к шасси заземлённого компьютера. Браслеты – это гибкая полоска с минимальным сопротивлением 1 МОм +/- 10% в заземляющих проводах. Чтобы обеспечить надёжное заземление, надевайте браслет на запястье так, чтобы он плотно прилегал к руке.
- На стоячих рабочих местах закрепляйте заземляющие полоски на пятках, пальцах ног или обуви. При работе на токопроводящем или рассеивающем статическое электричество напольном покрытии закрепляйте заземляющие полоски на обеих ногах.
- Используйте токопроводящие инструменты.
- Используйте переносной набор ремонтника, в который входит коврик, рассеивающий электростатический заряд.

Если вы не располагаете указанным оборудованием для обеспечения надлежащего заземления, обратитесь к уполномоченному представителю или продавцу компании HIPER или в авторизованную обслуживающую фирму.

ПРИМЕЧАНИЕ

Для получения дополнительных сведений о статическом электричестве обратитесь к уполномоченному представителю или продавцу компании HIPER или в авторизованную обслуживающую фирму.

ИНСТРУКЦИИ ПО ЭКСПЛУАТАЦИИ И УХОДУ ЗА КОМПЬЮТЕРОМ

Чтобы правильно установить и обслуживать компьютер и монитор, следуйте приведенным далее рекомендациям.

- Не допускайте воздействия повышенной влажности, прямых солнечных лучей, сильной жары или холода на компьютер.
- Компьютер должен стоять на прочной ровной поверхности. Оставьте 10,2 см (4 дюйма) свободного пространства со всех сторон компьютера и над монитором для обеспечения необходимой вентиляции.
- Никогда не закрывайте вентиляционные отверстия, ограничивая доступ воздуха к компьютеру. Не устанавливайте клавиатуру с опущенными ножками вплотную к передней панели компьютера, поскольку это также препятствует вентиляции.
- Никогда не включайте компьютер, если снята защитная панель или удалена заглушка платы расширения.
- Не ставьте компьютеры друг на друга и не помещайте их слишком близко друг к другу, чтобы они не вентилировались нагретым воздухом.
- Если компьютер должен эксплуатироваться в отдельном отсеке, в этом отсеке должны быть входные и выходные вентиляционные отверстия. К подобным отсекам относятся все перечисленные выше указания по эксплуатации.
- Не допускайте попадания на компьютер и клавиатуру каких-либо жидкостей.
- Никогда не закрывайте вентиляционные отверстия на мониторе.
- Установите или включите функции управления электропитанием, в том числе режимы энергосбережения, в операционной системе или другом программном обеспечении.
- Всегда выключайте компьютер перед выполнением следующих действий:
 - протирание наружных поверхностей компьютера мягкой влажной тканью (при необходимости). Использование чистящих средств может повлечь обесцвечивание или повреждение отделки корпуса.
 - периодическая очистка вентиляционных отверстий компьютера. Пыль и другой мусор могут засорить вентиляционные отверстия, препятствуя поступлению воздуха.

ПОДГОТОВКА К ТРАНСПОРТИРОВКЕ

При подготовке компьютера к транспортировке следуйте приведенным ниже рекомендациям:

1. Выполните резервное копирование файлов жесткого диска на внешнее устройство хранения. Убедитесь, что носители с резервными данными не подвергаются воздействию электрических или магнитных импульсов во время хранения или транспортировки.

ПРИМЕЧАНИЕ

При отключении питания системы происходит автоматическая блокировка жесткого диска.

2. Извлеките и сохраните все съемные носители.
3. Выключите компьютер и все внешние устройства.
4. Отсоедините кабель питания от розетки, а затем от компьютера.
5. Отключите компоненты компьютера и внешние устройства от источников питания, а затем от компьютера.

ПРИМЕЧАНИЕ

Перед транспортировкой компьютера убедитесь, что все платы установлены правильно и прочно держатся в разъемах.

6. Упакуйте компоненты компьютера и внешние устройства в упаковку, которая обеспечит безопасную транспортировку.

СЕРВИСНОЕ ОБСЛУЖИВАНИЕ

По вопросам сервисного обслуживания
IT продукции HIPER обращайтесь
на бесплатную горячую линию
8 (800) 222-40-93

corp@hiper-power.com



hiper-corp.com

Актуальная информация о наличии авторизованных
сервисных центров размещена на нашем
официальном сайте
в разделе сервисного обслуживания.