



Краткая инструкция



27" Gaming QHD LED Monitor

QH2703

"Импортер: ООО "Марсала" 123423, г. Москва, пр. Маршала Жукова, 37, стр 1, этаж 2, комната 207. Претензии по продукции принимает ИМПОРТЕР."



Монитор HIPER Gaming

Перед началом эксплуатации прибора внимательно прочитайте данное руководство, в котором содержится важная информация, касающаяся Вашей безопасности, а также рекомендации по правильному использованию прибора и уходу за ним. Позаботьтесь о сохранности настоящего Руководства, используйте его в качестве справочного материала при дальнейшем использовании прибора. Монитор предназначен для визуализации информации с персонального компьютера.

Правила и условия монтажа, хранения, перевозки (транспортирования), реализации и утилизации

- Устройство не требует какого-либо монтажа или дополнительной фиксации
- Хранение и транспортировка устройства должны производиться в сухом помещении. Устройство требует бережного обращения, оберегайте его от воздействия пыли, грязи, ударов, влаги, огня и т.д.
- Реализация устройства должна производиться в соответствии с действующим законодательством РФ.
- После окончания срока службы изделия его нельзя выбрасывать вместе с обычным бытовым мусором. Вместо этого оно подлежит сдаче на утилизацию в соответствующий пункт приема электрического и электронного оборудования для последующей переработки и утилизации в соответствии с федеральным или местным законодательством. Обеспечивая правильную утилизацию данного продукта, вы помогаете сэкономить природные ресурсы и предотвращаете ущерб для окружающей среды и здоровья людей, который возможен в случае ненадлежащего обращения. Более подробную информацию о пунктах приема и утилизации данного продукта можно получить в местных муниципальных органах или на предприятии по вывозу бытового мусора.

Дополнительная информация

Изготовитель и его адрес: «ХАЙПЕР Технолджи Лимитед» 3905 Ту Эксчендж скуэр, 8 Конноут плейс, Гонконг, Китай
Адрес производства: 518100, Китай, провинция Гуандун, Шэньчжэнь, Лонган дистрикт, Ининг Тао Джи индастриал парк, Хуанг Ву роуд, 11, здание 1, 3 этаж. Страна производства: Китай
Изделие имеет сертификат соответствия, выданный Государственным органом по Сертификации.
Внешний вид изделия и его характеристики могут подвергаться изменениям без предварительного уведомления.
Фактический интерфейс устройства может отличаться от представленного в данном руководстве. Комплектация устройства может меняться без предварительного уведомления. www.hiper-power.com



Безопасность:

⚠ Монитор должен работать с источником питания, тип которого указан на этикетке. В случае отсутствия информации о характеристиках сети электропитания, подаваемого в помещение, в котором будет эксплуатироваться монитор, следует обратиться за консультацией в место продажи монитора или в местную компанию, занимающуюся поставкой электроэнергии.

⚠ Необходимо отсоединять прибор от электрической розетки во время грозы или в случае, если прибор не будет использоваться в течение длительного времени. Эта мера обеспечит защиту монитора от повреждений, вызванных перепадами напряжения в сети питания.

⚠ Запрещается превышать допустимую электрическую нагрузку на разветвители питания и на удлинительные шнуры. Перегрузка может стать причиной возгорания или поражения электрическим током.

⚠ С целью обеспечения надежной эксплуатации необходимо использовать монитор только с компьютерами, соответствующими спецификации UL, имеющими соответствующие гнезда с номинальным напряжением питания 100-240 В переменного тока, мин. 5 А.

⚠ Розетка должна находиться рядом с оборудованием, к ней должен быть обеспечен свободный доступ.



Меры предосторожности:

Данное изделие (монитор) изготовлено и протестировано в соответствии с основными требованиями к безопасности пользователей. Использование монитора не по назначению, а также его неправильная установка, может привести к поломке монитора и/или причинить вред пользователю.

Внимание:

- Используйте только соответствующие типы розеток.
- Перед подключением монитора убедитесь в соответствии напряжения электрической сети напряжению питания монитора (220В, 50Гц).
- Не открывайте корпус монитора. Монитор не содержит деталей, которые могут быть отремонтированы в бытовых условиях. Высокое напряжение внутри корпуса может привести к удару электрическим током.
- Не используйте монитор, если его корпус поврежден.
- Предохраняйте монитор от чрезмерного воздействия пыли и влаги, не используйте вблизи открытого огня, горячих предметов и отопительных приборов.
- Протирайте монитор только сухой салфеткой без использования жидкостей, спиртовых и синтетических растворов и аэрозолей.
- Избегайте использования монитора рядом с источниками магнитного поля, электромоторов, телевизоров и других устройств, создающих магнитное поле.
- Не ставьте тяжелые предметы на видеокабель и шнур питания, не прокладывайте кабели в местах интенсивного движения.
- Для мониторов с глянцевым экраном место использования должно быть выбрано так, чтобы избежать отражений от светящихся, ярких и других объектов на экране монитора.
- Используйте продукт только на устойчивых стендах, креплениях, столах.

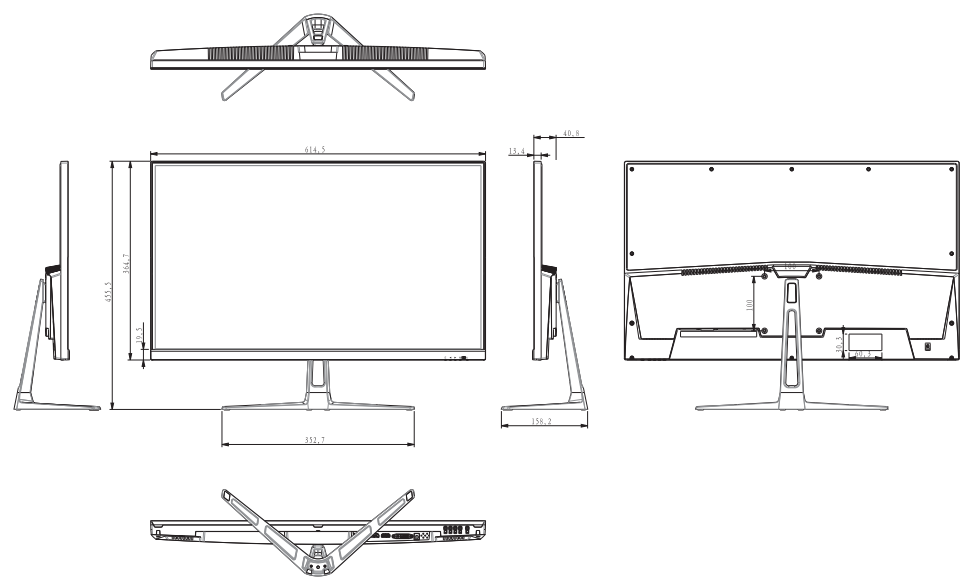
Обслуживание и уход за монитором:

- Не допускайте попадания на монитор прямых солнечных лучей или других источников тепла.
 - Устанавливайте монитор в хорошо вентилируемых помещениях.
 - Не кладите никаких тяжелых предметов на верхнюю часть вашего монитора.
 - Устанавливайте монитор в сухом и непьюльном месте.
 - Не устанавливайте ваш монитор вблизи источников магнитного поля (аудиосистем, телевизоров и др.).
- ВНИМАНИЕ:** если из монитора исходят необычные звуки или запахи - немедленно отключите его от сети и обратитесь в авторизованный сервисный центр.

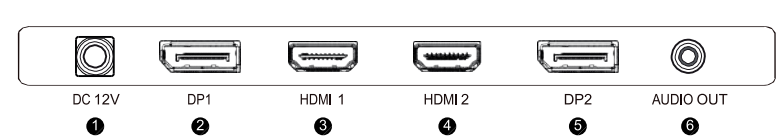


ВНИМАНИЕ: не снимайте крышку или заднюю панель монитора. Это может вызвать поражение электрическим током или возгорание. Находящиеся внутри части не подлежат обслуживанию пользователем. Обслуживание должно проводиться исключительно квалифицированным техническим персоналом авторизованного сервисного центра.

Технические параметры



Порты и разъемы

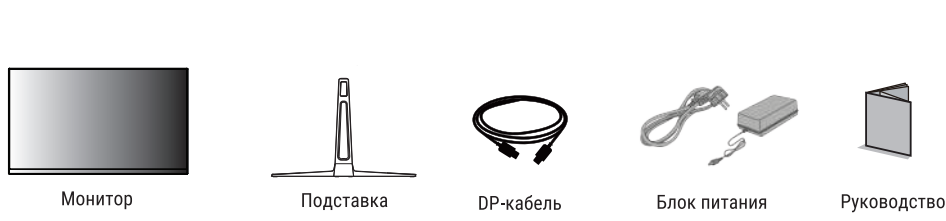


- 1 Разъем для подключения питания
- 2 Display Port
- 3 HDMI 1
- 4 HDMI 2
- 5 Display Port
- 6 Аудио выход



АКСЕССУАРЫ

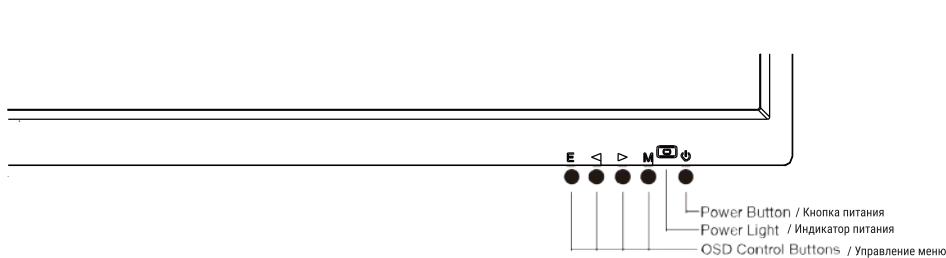
Состав комплекта поставки



Управление и настройки монитора

Конструкция монитора предусматривает возможность крепления на стену либо кронштейн (VESA 100x100мм). Для крепления используйте болты 4xM5x15 (не входят в состав комплекта). Не желательно использовать болты большей длины во избежание повреждения монитора и его компонентов

Кнопки управления



1 E	Выбор источника сигнала или выход из Экранного меню
2 ◀	Переход вниз по пунктам меню или уменьшение выбранного значения
3 ▶	Переход вверх по пунктам меню или увеличение выбранного значения
4 M	Вход в главное меню и пункты меню
5 ⏻	Включение или выключение монитора



ПЕРВОНАЧАЛЬНЫЕ НАСТРОЙКИ

Подключите питание к монитору

1. Нажмите кнопку питания на мониторе и включите его, индикатор питания горит синим.
2. Подключите к монитору кабель, соответствующий выбранному видеовходу. Источник сигнала будет определен автоматически.
3. Выберите источник подключенного сигнала, переключив на требуемый порт в пункте меню "Source". Для выбора используйте кнопки со стрелками "Влево" и "Вправо".



Меню настроек

Чтобы задать оптимальные параметры изображения на Вашем мониторе - нажмите на кнопку всплывающего меню настроек. Переходите последовательно по разделам меню и изменяйте заводские настройки на оптимальные, соответствующие Вашей задаче.

