

# HIPER

# 27

QUAD HD  
2560x1440

Руководство пользователя



**Монитор HIPER Gaming**  
SB2704

МОНИТОР HIPER GAMING .....	3
ПРАВИЛА ТРАНСПОРТИРОВКИ, ХРАНЕНИЯ, РЕАЛИЗАЦИИ И УТИЛИЗАЦИИ .....	3
ДОПОЛНИТЕЛЬНАЯ ИНФОРМАЦИЯ .....	3
МЕРЫ ПРЕДОСТОРОЖНОСТИ .....	5
ОБСЛУЖИВАНИЕ И УХОД ЗА МОНИТОРОМ .....	5
КОМПЛЕКТАЦИЯ .....	6
ТЕХНИЧЕСКИЕ ХАРАКТЕРИСТИКИ .....	6
КОММУНИКАЦИОННЫЕ ПОРТЫ И РАЗЪЕМЫ .....	7
ПОДСТАВКА С РЕГУЛИРОВКОЙ УГЛА НАКЛОНА .....	7
УСТАНОВКА МОНИТОРА НА ПОДСТАВКУ .....	8
УПРАВЛЕНИЕ МОНИТОРОМ .....	9
ЭКРАННОЕ МЕНЮ .....	9
СЕРВИСНОЕ ОБСЛУЖИВАНИЕ .....	14

## МОНИТОР HIPER GAMING

Перед началом эксплуатации устройства внимательно ознакомьтесь с данным руководством. В нем содержится важная информация по безопасности при подключении и во время эксплуатации монитора, а также рекомендации по правильному использованию и уходу за изделием. Рекомендуем внимательно прочитать настоящее Руководство пользователя и сохранить его на весь срок эксплуатации монитора. Монитор предназначен для отображения визуальной информации, поступающей с персонального компьютера.

## ПРАВИЛА ТРАНСПОРТИРОВКИ, ХРАНЕНИЯ, РЕАЛИЗАЦИИ И УТИЛИЗАЦИИ

- Транспортировка данного оборудования должна производиться с ориентацией коробки в вертикальном положении ручкой вверх. При отправке логистическими компаниями коробку следует помечать как хрупкий груз.
- Хранение должно производиться в сухом, хорошо проветриваемом помещении при температуре от  $-10^{\circ}\text{C}$  до  $+60^{\circ}\text{C}$  и относительной влажности не более 80%. Устройство требует бережного обращения, предохраняйте его от попадания на него или в него пыли и грязи, от случайных ударов, воздействия воды или влаги, открытого огня и т.п.
- Реализация данного оборудования должна производиться в соответствии с действующим законодательством РФ.
- По окончании срока службы изделия не выбрасывайте устройство вместе с бытовым мусором, а постарайтесь утилизировать его с целью дальнейшей переработки. Утилизируя правильно, Вы помогаете сберечь природные ресурсы и снижаете вред окружающей среде и здоровью людей. Подробную информацию о пунктах приема и утилизации данного оборудования можно получить в местных муниципальных органах управления или на локальных предприятиях по вывозу и переработке мусора.

## ДОПОЛНИТЕЛЬНАЯ ИНФОРМАЦИЯ

Изготовитель и его адрес: «ХАЙПЕР Технолоджи Лимитед» 3905 Ту Эксченджскуэр, 8 Конноут плэйс, Гонконг, Китай. Адрес производства: 518100, Китай, провинция Гуандун, Шеньчжень. Лонган дистрикт, Йинг Тао Джи индастриал парк, Хуанг Ву роуд, 11, здание 1, 3 этаж. Страна производства: Китай. Изделие имеет сертификат соответствия, выданный Государственным органом по сертификации.

Внешний вид изделия и его характеристики могут быть изменены производителем без предварительного уведомления. Фактический интерфейс устройства может отличаться от представленного в данном руководстве. Комплектация устройства может меняться без предварительного уведомления.



Монитор следует подключать к сети питания переменного тока с номинальным напряжением 220В и частотой 50Гц. При наличии отклонений в напряжении более, чем на 5%, следует производить подключение через стабилизирующие питание устройства и/или источники бесперебойного питания.



Розетка для подключения должна иметь заземляющее соединение и располагаться в непосредственной близости к оборудованию. Все кабели должны быть хорошо организованы и надежно закреплены.



Если планируется не эксплуатировать устройство в течение длительного времени, то рекомендуется отключить его от сети питания.



Запрещено превышать допустимую электрическую нагрузку при подключении монитора к разветвителям, сетевым фильтрам или удлинителям питания. Перегрузка может стать причиной возгорания или поражения электрическим током.



Перед подключением монитора убедитесь, что шнур питания монитора и компьютера отключены от сети питания. Сначала подключите сигнальный кабель между компьютером и монитором и только потом подключите кабель питания.

## МЕРЫ ПРЕДОСТОРОЖНОСТИ:

Данное изделие (монитор) изготовлено и протестировано в соответствии с основными требованиями безопасности пользователей. Использование монитора не по назначению или его неправильная установка и эксплуатация могут привести к выходу его из строя и/или причинить вред пользователю.

## ВНИМАНИЕ!

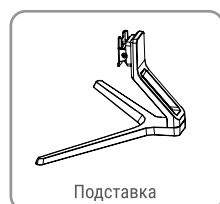
- Запрещено вскрывать корпус монитора! Существует риск поражения электрическим током!
- Запрещено использовать монитор, если на его корпусе имеются серьезные механические повреждения!
- Запрещено использовать монитор в грязных, пыльных и/или с повышенной влажностью помещениях, а также вблизи сильно нагретых предметов, отопительных приборов и источников открытого огня.
- Запрещено использовать монитор вблизи источников сильных магнитных полей, электромоторов, телевизоров и других излучающих сильные электромагнитные помехи устройств.
- Запрещено размещать на мониторе любые тяжелые предметы или вещи. Даже частичное перекрытие вентиляционных отверстий не допускается, это может привести монитор к выходу из строя.
- Запрещено ставить тяжёлые или острые предметы на кабель питания. Кабели должны быть размещены вне проходов и мест непосредственного или случайного сосредоточения людей.
- С целью минимизации бликов и отражений от ярких и светящихся объектов, старайтесь расположить монитор таким образом, чтобы свет от них не попадал на его экран.

## ОБСЛУЖИВАНИЕ И УХОД ЗА МОНИТОРОМ

- Эксплуатировать монитор стоит, установив его на ровной горизонтальной поверхности или надежно закрепив с помощью специальных креплений, рассчитанных на массу и геометрию устройства.
- Для ухода за монитором не используйте жидкость, спирт, синтетические растворы или аэрозоль, используйте сухие или специальные салфетки.

## КОМПЛЕКТАЦИЯ

В комплекте с данным монитором идут следующие аксессуары: подставка, кабель питания, HDMI кабель, DP кабель, руководство пользователя.



\*Комплектация сигнальными кабелями (аудио, DP, VGA и HDMI) для разных стран и регионов может отличаться.

## ТЕХНИЧЕСКИЕ ХАРАКТЕРИСТИКИ

Диагональ экрана, дюймы	27"
Разрешение экрана	2560x1440 (Full HD)
Соотношение сторон	16:9
Яркость экрана, кд/м <sup>2</sup>	300
Контрастность	4000:1
Угол обзора, °	178/178
Частота обновления экрана, Гц	165
Время отклика матрицы, мс	5
Тип матрицы	VA
Тип экрана	Изогнутый R1500
Тип блока питания	Внутренний
Встроенные динамики	3Вт x 2
Тип подставки	Подставка с регулировкой угла наклона
Крепление типа VESA	75x75
Разъёмы:	2xHDMI, 2xDisplayPort
Входное напряжение, ток	~ 100-240 В 50/60 Гц, 1.1 А

\* Производитель оставляет за собой право без предварительного уведомления вносить изменения в конструкцию, комплектацию или технологию изготовления изделия, не ухудшающие его потребительских свойств, с целью улучшения его технических характеристик.

## КОММУНИКАЦИОННЫЕ ПОРТЫ И РАЗЪЕМЫ



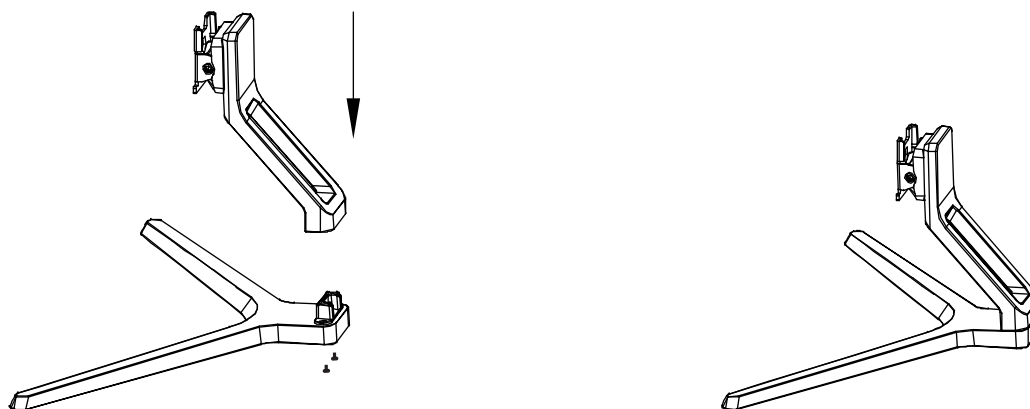
HDMI x2	Используется для подключения к совместимому устройству (компьютеру)
DisplayPort x2	Используется для подключения к совместимому устройству (компьютеру)
AUDIO OUT	Используется для подключения наушников или внешних динамиков
AC	Используется для подключения кабеля питания

## ПОДСТАВКА С РЕГУЛИРОВКОЙ УГЛА НАКЛОНА

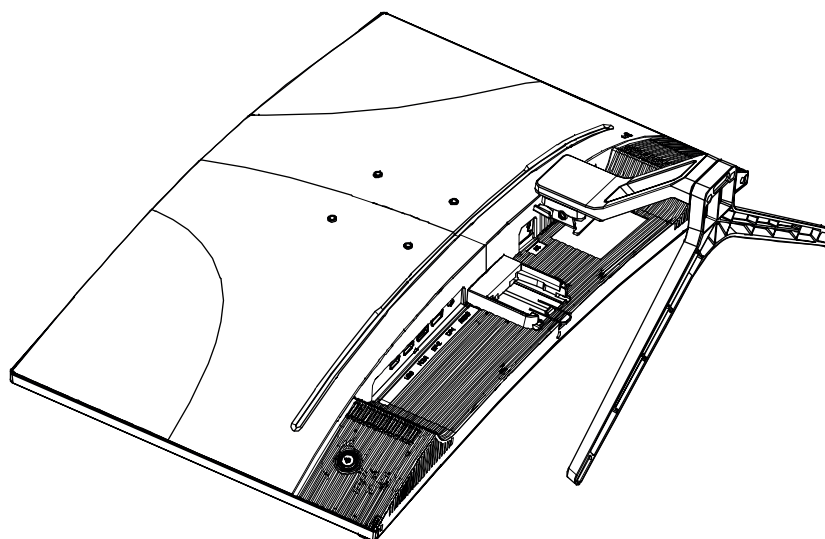


## УСТАНОВКА МОНИТОРА НА ПОДСТАВКУ

Во избежание повреждений матрицы экрана необходимо положить монитор экраном вниз на ровную чистую поверхность.



Сначала соберите подставку, прикрутив ее нижнюю часть к стойке 2-мя винтами.



Вставьте подставку в пазы на мониторе, как показано на рисунке. Убедитесь, что подставка надежно закреплена.



## УПРАВЛЕНИЕ МОНИТОРОМ



Клавиша	Функция
OK	<ul style="list-style-type: none"> <li>- Нажмите и удерживайте кнопку «OK» 6 секунд, чтобы включить или выключить</li> <li>- Когда дисплей включен, нажмите кнопку «OK», чтобы активировать главное меню</li> <li>- Используйте «стрелки», чтобы выбрать элементы в главном меню</li> <li>После выбора элементов нажмите кнопку «OK» для настройки.</li> <li>Нажмите кнопку «OK» еще раз, чтобы сохранить изменения и вернуться в верхнее меню.</li> </ul>
Стрелки	<p>Используйте стрелки вверх, вниз, влево, вправо для выбора элементов меню. Стрелки влево и вправо так же для увеличения или уменьшения соответственно тех или иных показателей функций.</p>
Быстрый доступ	<ul style="list-style-type: none"> <li>- Клавиша «OK», стрелка вправо: вызов контекстного меню выбора источника сигнала</li> <li>- Клавиша «OK», стрелка влево: вызов контекстного меню режима отображения</li> <li>- Клавиша «OK», стрелка вверх: вызов таймера Gameplus.</li> <li>- Клавиша «OK», стрелка вниз: вызов прицела Gameplus</li> </ul>

## ЭКРАННОЕ МЕНЮ

Экранное меню монитора выглядит следующим образом:

1. Раздел главного меню **ИЗОБРАЖЕНИЕ**  имеет следующее подменю:

### 1.1. Яркость

В данном разделе можно отрегулировать яркость изображения.

### 1.2. Контраст

В данном разделе можно отрегулировать контраст изображения.

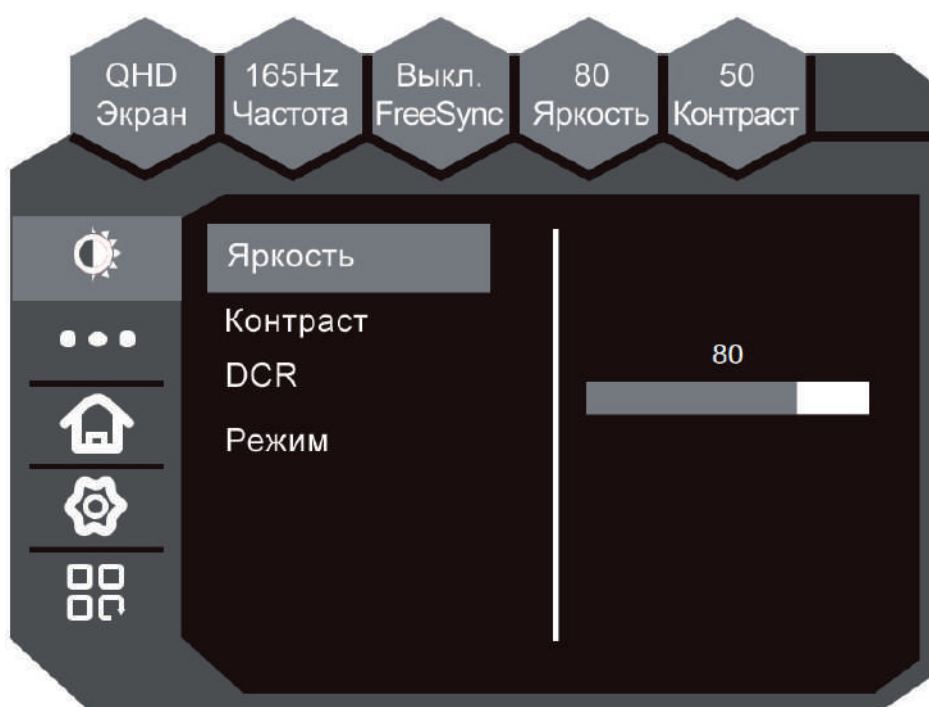
### 1.3. DCR (Динамическое управление контрастностью)

В данном разделе можно включить или выключить режим DCR (Dynamic Contrast Ratio).

Данный режим позволяет передавать большую разницу ярких элементов между темными и яркими частями картинка. Изображение становится более качественным и реалистичным. Сохраняется детализация сцен фильмов.

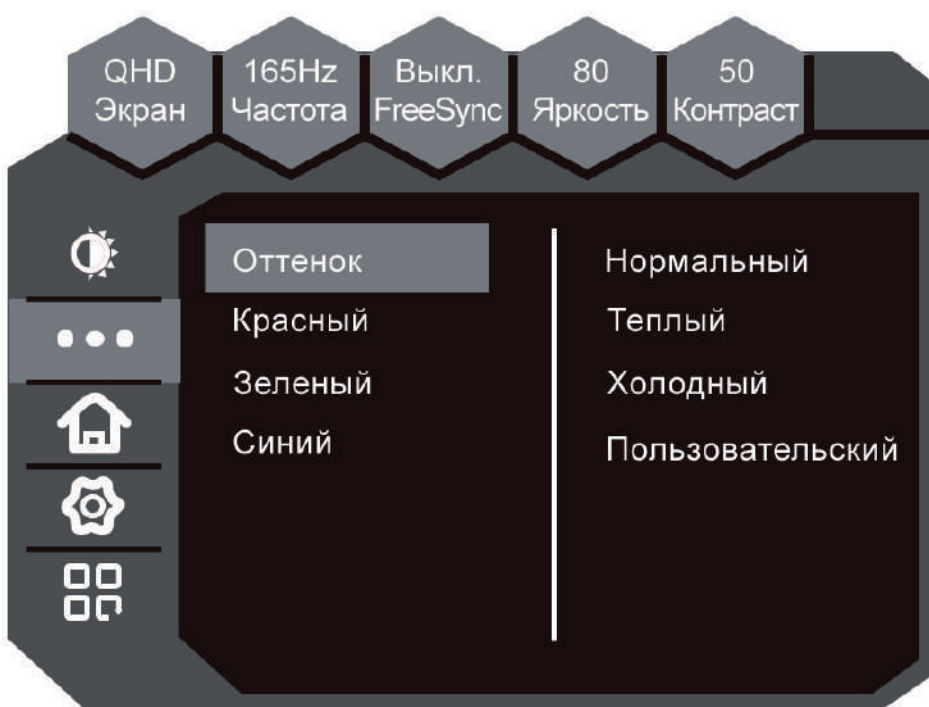
### 1.4. Режим

В данном разделе можно выбрать предустановленные режимы параметров экрана, наиболее подходящие для тех или иных задач.



## 2. Раздел главного меню **ЦВЕТОВОЙ БАЛАНС** • • •

В данном разделе, войдя в подменю **Оттенок**, можно выбрать предустановленные варианты цветовой палитры с различной теплотой, либо произвольно настроить каждый цвет в пользовательском режиме.



3. Раздел главного меню **НАСТРОЙКИ ЭКРАННОГО МЕНЮ**  имеет следующие подменю:

### 3.1. Язык

В данном разделе можно выбрать язык Экранного меню.

### 3.2. По горизонтали

В данном разделе можно поменять место отображения Экранного меню, сместив его влево или вправо по горизонтали.

### 3.3. По вертикали

В данном разделе можно поменять место отображения Экранного меню, сместив его вверх или вниз по вертикали.

### 3.4. Прозрачность

В данном разделе можно изменить прозрачность Экранного меню.

### 3.5. Время отображения

В данном разделе можно задать время отображения Экранного меню.



4. Раздел главного меню **УСТАНОВКИ**  имеет следующие подменю:

### 4.1. Источник видео

В данном разделе можно выбрать необходимый порт подключения, либо установить автовыбор порта.

## 4.2. Без звука

В данном разделе можно включить/выключить функцию беззвучной работы монитора.

## 4.3. Громкость

В данном разделе можно установить громкость динамиков на необходимое значение.

## 4.4. Сброс настроек

В данном разделе производится сброс до заводских значений.



5. В разделе главного меню **ДРУГИЕ НАСТРОЙКИ**  располагаются дополнительные настройки монитора.

### 5.1. Формат

В данном разделе при необходимости можно выбрать соотношение сторон выводимого видеосигнала.

### 5.2. Комфорт

В данном разделе можно установить требуемое значение фильтрации синего спектра, чтобы снизить утомляемость глаз при длительной работе за монитором.

### 5.3. Overdrive

В данном разделе можно включить или выключить режим OD (Over Drive). Режим OD позволяет снизить время отклика матрицы и может быть использован, например, в играх.

### 5.4. FreeSync

В данном разделе можно включить использование технологии адаптивной синхронизации изображения, представляющее собой определенный алгоритм динамического обновления данных, поступающих на монитор. С помощью этой технологии монитор обновляет изображение на экране ровно в тот момент, когда графический процессор заканчивает рендеринг очередного кадра.

### 5.5. HDR

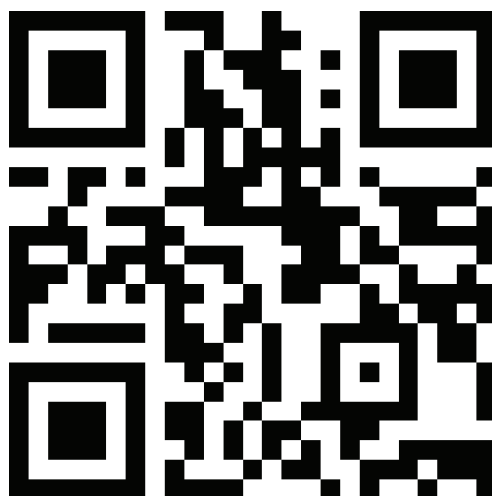
В данном разделе можно включить или выключить режим HDR (High Dynamic Range). Данный режим улучшает детализацию цветов и контрастность дисплея.



## СЕРВИСНОЕ ОБСЛУЖИВАНИЕ

По вопросам сервисного обслуживания  
IT продукции HIPER обращайтесь  
на бесплатную горячую линию  
8 (800) 222-40-93

[corp@hiper-power.com](mailto:corp@hiper-power.com)



[hiper-corp.com](http://hiper-corp.com)

Актуальная информация о наличии авторизованных  
сервисных центров размещена на нашем  
официальном сайте  
в разделе сервисного обслуживания.